

# DCMスタッフの くらしのアイデア大公開!!

Do Create My

## ラダーラック

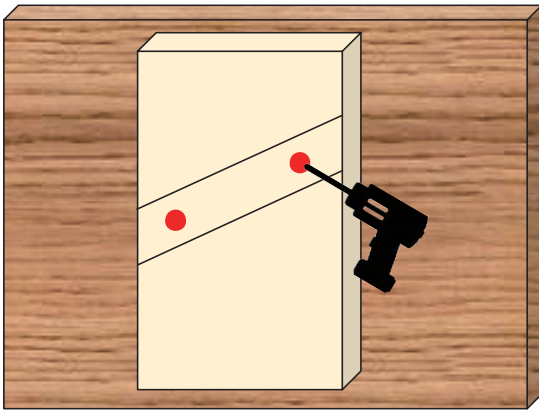
はしごのように立て掛けられる♪



WEBでもレシピ公開中  
レシピ一覧はコチラ



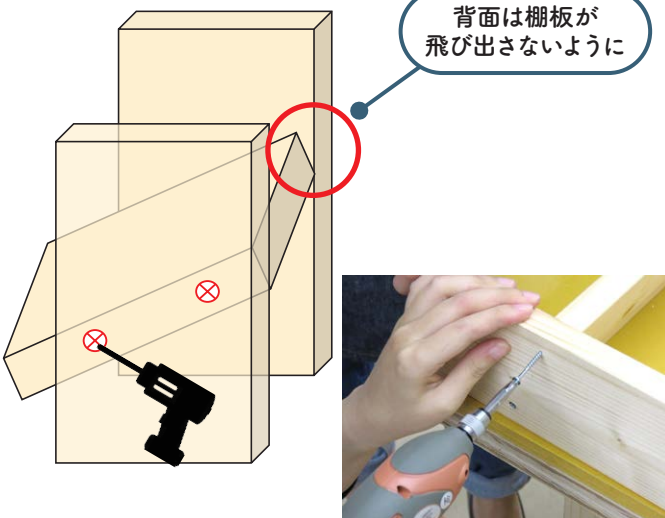
### 6 下穴をあける



#### ポイント

下穴を貫通させる場合は、板を敷いておく  
とバリが軽減されます。

### 7 棚板を取り付ける



### 8 塗装・デコレーションする



完成!!



# 材料

- ・1×4材 約1820×89×19mm ……1枚
- ・1×6材 約1820×140×19mm……1枚

# 準備小物

- ・電動ドリルドライバー
- ・ネジ(太さ3.3×長さ35mm×12本)
- ・ノコギリ
- ・さしがね
- ・クランプ
- ・鉛筆
- ・塗料
- ・塗装具

# 作り方

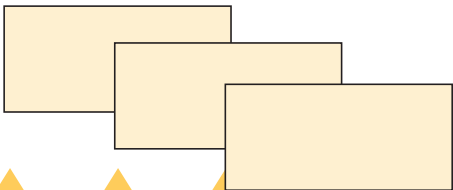
## 1 木材カット

木材を下のようにカットします。

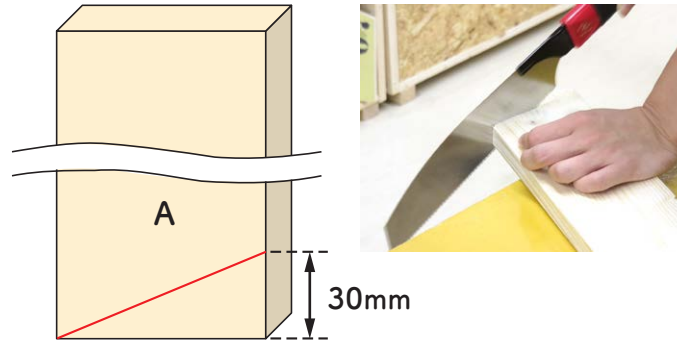
【側板A】1×4材 (19×89×900mm) …… 2枚



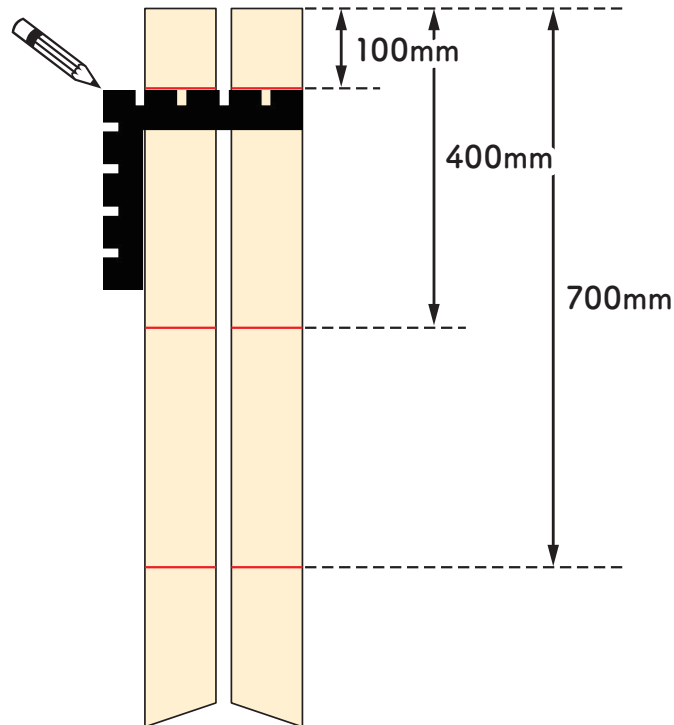
【棚板B】1×6材 (19×140×300mm) …… 3枚



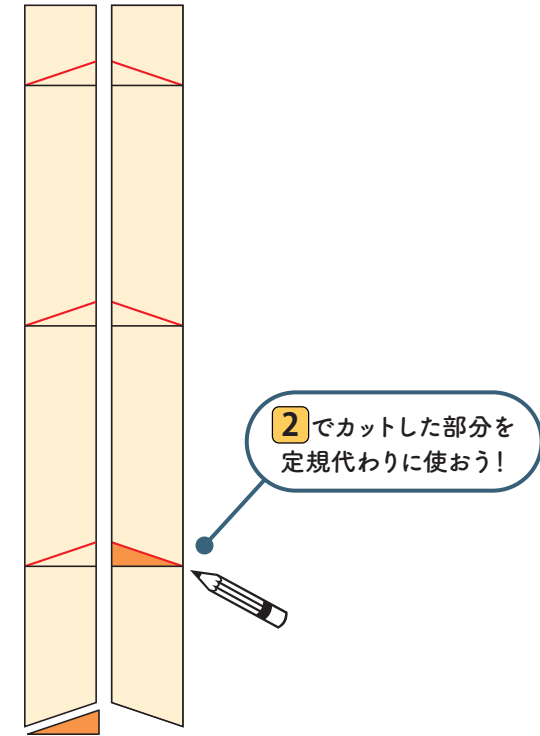
## 2 側板をカットする



## 3 棚板の高さを決める



## 4 棚板の角度を決める



## 5 棚板の位置を決める

