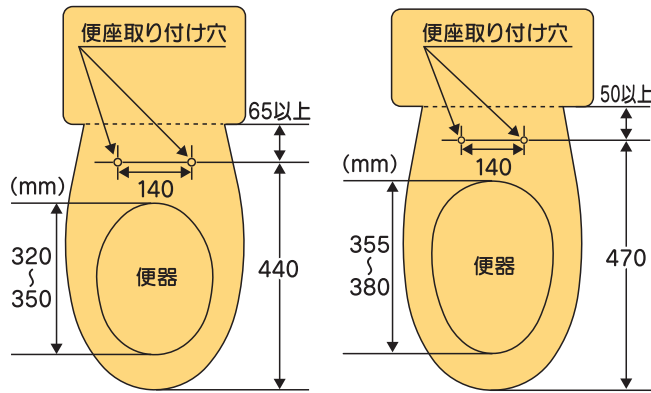




■作業を始める前のチェックポイント

①取り付けを行う便器は、TOTOの場合レギュラーサイズ(小型)とエロンゲートサイズ(大型)の2種類があり、サイズの違いは便器の穴の大きさを判別できます。便座を持ち上げて、便器の穴の縦サイズを測ってください。



●レギュラーサイズ

●エロンゲートサイズ

②トイレ内部の寸法(A・B)を確認して、設置可能かチェックします。
③トイレ内にコンセントがあるか、確認しましょう。



ワンポイントアドバイス

いくら締めても水もれが止まらない!
そんな時は、パッキンの交換を。

給水各部に水もれがあり、何度締め直してももれる場合は、中のパッキン本体が傷んでいる可能性があります。パッキンを新しいものと交換してみましょう。

豆知識

温水洗浄便座 何でもQ&A

電気代はどのくらいかかるかしら?

A 4人家族で使用した場合、1カ月の電気代は約1,000円。なんと冷蔵庫並みの電気代でトイレタイムが快適になります。

水はどのくらい使うの?

A おしり・ビデ洗浄に使用する水は1回あたり約0.5ℓくらい。便器の洗浄に使用する1回の水量が約8ℓなので微々たるものです。

引っ越しする時持って行けますか?

A エアコンをそのままにして引っ越しされる方はまずありません。温水洗浄便座も取り外しが簡単。賃貸住宅にお住まいの方も安心してお使いいただけます。(ただし、便器のサイズや種類により取り付けできない場合もあります。)

温水洗浄便座のお手入れ方法は?

A 簡単お手入れで汚れがすっきり落ちる、除菌剤配合の温水洗浄便座専用クリーナー、または市販の温水便座用洗剤(中性)をご使用ください。温水洗浄便座や普通便座にもお使いいただけます。

「貯湯式」と「瞬間式」ってどう違うの?

A 「貯湯式」はタンク内の水をヒーターで温めて貯めて使用します。常に保温するため電気代がかかりますが、本体を手ごろな値段で買うことができます。
「瞬間式」はタンクがないため、使う時に瞬時に湯を沸かします。タンクがない分コンパクトな設計で、貯湯式に比べると本体の値段は高くなりますが、電気代が安く経済的です。

温水洗浄便座の 取り付け



Q. 温水洗浄便座は、自分で取り付け可能ですか?

YES!

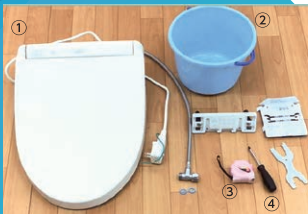
A. トイレ内部にコンセントが設置されていれば、大丈夫です。

- 取り替えの手順
- チェックポイント
- ワンポイントアドバイス
- 温水洗浄便座何でもQ&A

やってみよう!

準備はできましたか?
修理に便利な道具

- ① 温水洗浄便座(付属品一式) ② バケツ
- ③ メジャー ④ プラスドライバー



STEP.1 便座の取り外し

現在使用している便座は、便座取り付け用のナットを図のように外して、便器から取り外します。
※転居時などのため便座・便ふた・ナットの保管をおすすめします。



STEP.2 便座の取り付け

ベースプレートを便器に仮止めし、便座が真っすぐに取り付けられるか確認してから本締めをします。次に便座をベースプレートに確実に取り付けます。



便座が取り付けできない便器を確認しておきましょう。

① 取り付けピッチが140mm以外の便器



便器のサイズは、便器の取り付け穴の幅が140mm、取り付け穴から便器の先端までの長さが440~470mmのものがほとんどです。便座を購入の際にはあらかじめチェックしておきましょう。
※特殊な形状・寸法の便器には取り付けできません。

② ワンピース便器



タンクと便器が一体式のもの

STEP.3 給水ホースを外す

ロータンクの止水栓を閉じ、給水ホースを取り外します。給水ホースを外した際に、水がこぼれる恐れがありますので、バケツなどの水受けを置きます。



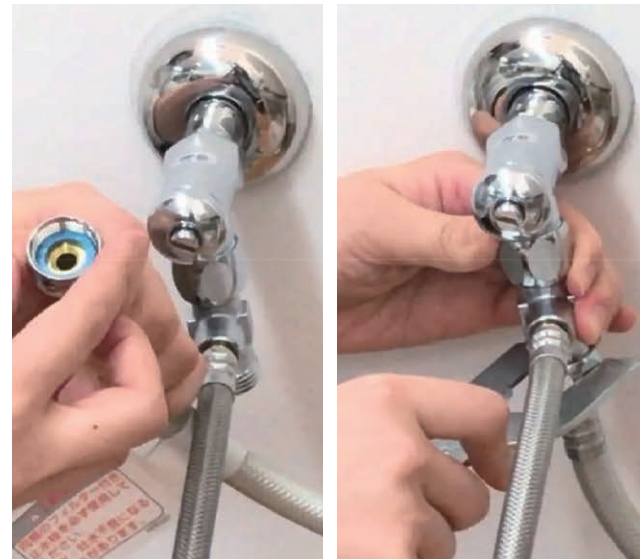
STEP.4 分岐金具の取り付け

温水洗浄便座の給水ホース先端についている分岐金具に付属のパッキンをのせ、止水栓に取り付けます。



STEP.5 給水ホースの取り付け

ロータンクの給水ホースにパッキンをのせ分岐金具に取り付けます。



STEP.6 試運転

各部分で水もれがないかをチェックし、漏水箇所があれば、再度ナットを締め直してください。問題がなければ、コンセントを差し込んで各操作スイッチなどの試運転を行います。

